

Datový list

Danfoss Ally™ Protect RA

Použití



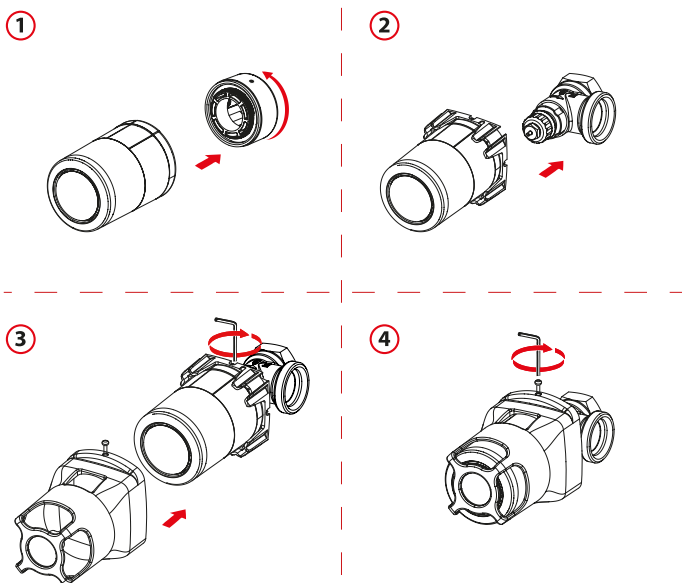
Danfoss Ally™ Protect RA je příslušenství, které chrání elektronickou radiátorovou termostatickou hlavici a zvyšuje její pevnost.

Příslušenství zabraňuje uživatelům ve vyjmutí baterií z hlavice nebo v demontáži samotné hlavice bez použití nástroje. Danfoss Ally™ Protect RA poskytuje přístup k displeji a rukojeti Termostatické hlavici Danfoss Ally™, což umožňuje uživateli komunikovat s termostatickou hlavici Danfoss Ally™, pokud nejsou tyto funkce deaktivovány centrální jednotkou Danfoss Ally™. Danfoss Ally™ Protect RA se skládá ze 2 plastových dílů (a šroubu M3) a lze ji použít jak s elektronickou radiátorovou termostatickou hlavici Danfoss Ally™ eTRV, tak s hlavici Danfoss Eco™, a rovněž v kombinaci s Danfoss Ally™ napájecí modul 24V. Danfoss Ally™ Protect RA neovlivňuje měření teploty ani jiné vlastnosti elektronické radiátorové termostatické hlavice.

Objednávání

| Výrobek | Jazyk | Obj. číslo |
|--------------------------|--|------------|
| Danfoss Ally™ Protect RA | EN, DE, DK, FR, IT, PL, CZ, UA, RU, SE, ES | 014G0200 |

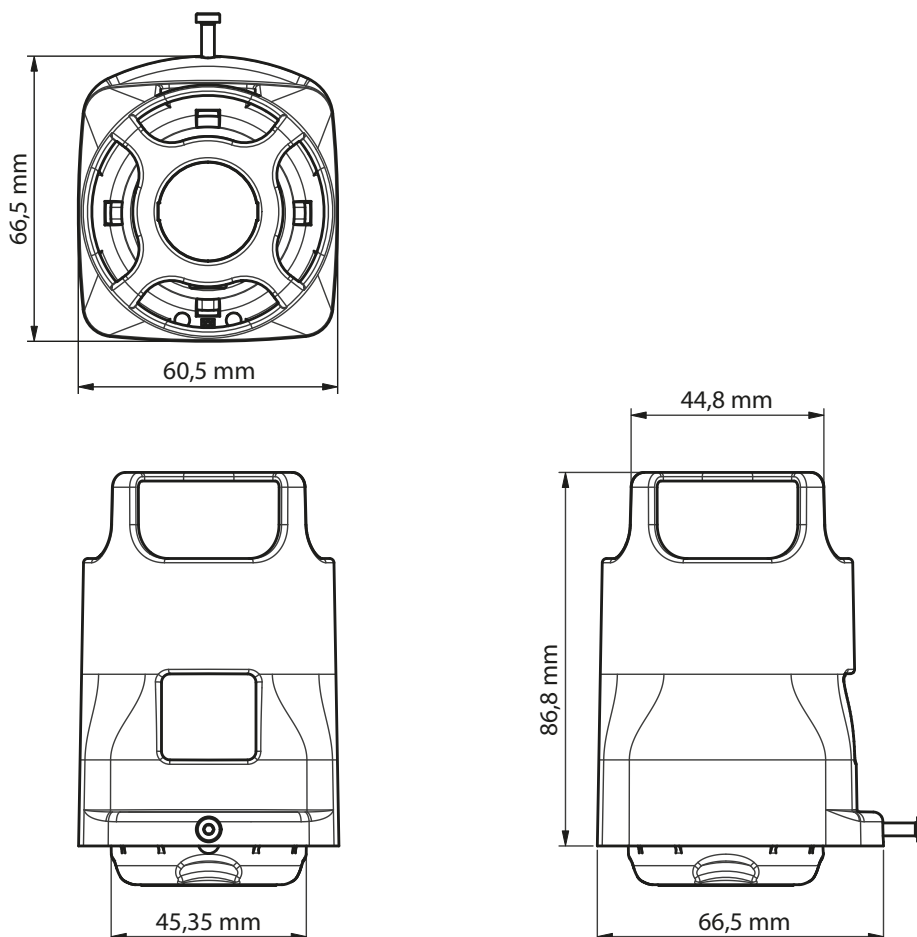
Snadná instalace



Technické specifikace

| Danfoss Ally™ Protect RA | |
|---------------------------------------|---|
| Typ produktu | Ochranný kryt zabraňující neoprávněné manipulaci |
| Doporučené použití | Pro elektronické regulátory termostatických radiátorových ventilů |
| Montáž na adaptér | Kompatibilní se standardním adaptérem RA |
| Životnost | Montáž/demontáž asi 10krát za dobu životnosti |
| Pevnost v ohybu | 500 N nebo 50 kg |
| Barva | RAL 7035 |
| Druhy materiálu (základna/kryt/šroub) | ABS/ABS/ocel, pozinkovaná |
| Hmotnost | 47 g |
| Velikost | 100 × 60 mm |

Rozměry



Danfoss s.r.o.

Climate Solutions • danfoss.cz • +420 22 888 76 66 • zakaznickyservis@danfoss.com

Veškeré informace, mimo jiné informace o výběru produktu, jeho použití, designu, hmotnosti, rozměrech, kapacitě nebo jakýchkoli jiných technických údajích v příručkách k produktům, popisech v katalozích, reklamách atd., bez ohledu na to, zda byly poskytnuty písemně, ústně, elektronicky, online nebo prostřednictvím stahování, budou považovány za informativní a jsou závazné pouze za podmínky a v rozsahu, v němž na ně byl uveden výslovný odkaz v nabídce nebo v potvrzení objednávky. Danfoss nepřijímá odpovědnost za případné chyby v katalozích, brožurách, videích a dalších materiálech.

Danfoss si vyhrazuje právo změnit své výrobky bez předchozího upozornění. To platí také pro objednané, avšak nedodané výrobky za předpokladu, že takové změny lze provádět bez změn podoby, vhodnosti nebo funkce výrobku.

Všechny ochranné známky uvedené v tomto materiálu jsou majetkem společnosti Danfoss A/S nebo společností skupiny Danfoss. Název Danfoss a logo Danfoss jsou ochranné známky společnosti Danfoss A/S. Všechna práva vyhrazena.